

Система сертификации ГОСТ Р

Закрытое акционерное общество

Институт исследований, испытаний строительных материалов и продукции

Композит - Тест

Испытательный центр «Институт «Композит-Тест»

Аттестат аккредитации Федерального агентства по техническому регулированию и метрологии

№ РОСС RU.0001.21АЮ79 от 20.12.2006 г.

141070 г. Королев, Московская область, ул. Пионерская, д. 4

тел. (495) 513-22-64, факс (495) 513-20-68, тел./факс (495) 543-79-03

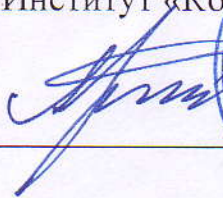
Всего листов 3

Лист 1

«УТВЕРЖДАЮ»

Руководитель

ИЦ «Институт «Композит-Тест»



А.В. Борисов

ПРОТОКОЛ

испытаний

Дюбелей кровельные типа СТЭ и линейных прижимных держателей
типов РА и РС

№ ИКТ-299-2009 от 09.09.2009 г.

Настоящий протокол касается только образцов, подвергнутых испытаниям.
Настоящий протокол не может быть полностью или частично воспроизведен без письменного согласия
ИЦ «ИНСТИТУТ «КОМПОЗИТ-ТЕСТ»»

Заявитель ООО «ПК-ТЕРМОСНАБ»
 Юридический адрес: 117186, г. Москва, Севастопольский
 просп., д.35А

Основание для проведения испытаний Договор № ИКТ/198-2009 от 25.08.2009 г.

Акт отбора образцов От 25.08.2009 г.

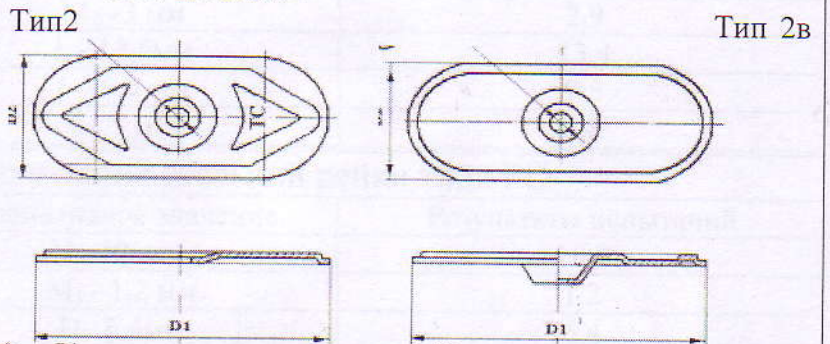
Дата проведения испытаний начало 27.08.2009 г.
 окончание 07.09.2009 г.

Определяемые показатели Геометрические размеры

Методика испытаний ТУ 5285-001-14174198-2004
 ТУ5200-008-14174198-2007

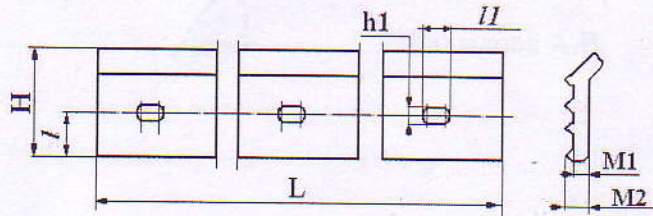
Испытательное оборудование штангенциркуль по ГОСТ166, металлическая линейка по
 ГОСТ 427, рулетка по ГОСТ 7502

Описание образцов 1. Дюбели кровельные типа СТЭ; ТУ 5285-001-
 14174198-2004

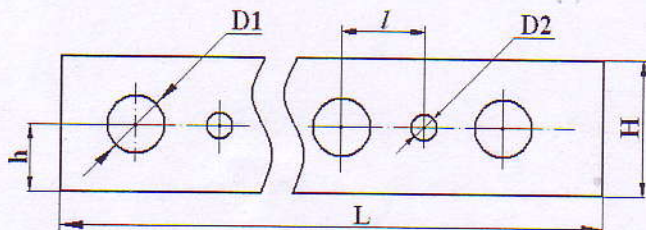


2. Линейные прижимные держатели типов РА и РС. ТУ 5200-008-14174198-2007

Рейка алюминиевая краевая РА1



Рейка стальная РС



Результаты испытаний дюбелей кровельных типа СТЭ

Наименование показателя	Нормативное значение	Результаты испытаний	
		Тип 2	Тип 2в
Геометрические размеры	D ₁ -82 мм	82,4	82,1
	D ₂ - 40мм	39,8	39,9
	D ₄ - 5,5 мм	5,4	5,6
Предельное отклонение размеров	±0,5	+0,4	+0,1
		-0,2	-0,1
		-0,1	+0,1

Результаты испытаний стальной рейки типа РА1

Наименование показателя	Нормативное значение	Результаты испытаний
Геометрические размеры	H -32 мм,	31,8
	M ₁ -2,5 мм	2,4
	M ₂ -3 мм	2,9
	l, - 13,5мм	13,4
	l ₁ , - 9,6 мм	9,5
	h ₁ . 7 мм	6,8

Результаты испытаний стальной рейки типа РС

Наименование показателя	Нормативное значение	Результаты испытаний
Геометрические размеры	H -20 мм,	19,9
	M ₁ -1,2 мм	1,2
	D ₁ .6,4мм	6,4
	D ₂ - 3,4 мм	3,5

Начальник лаборатории



Давыдова А.В.

№ ИКТ-299-2009 от 09.05.2009